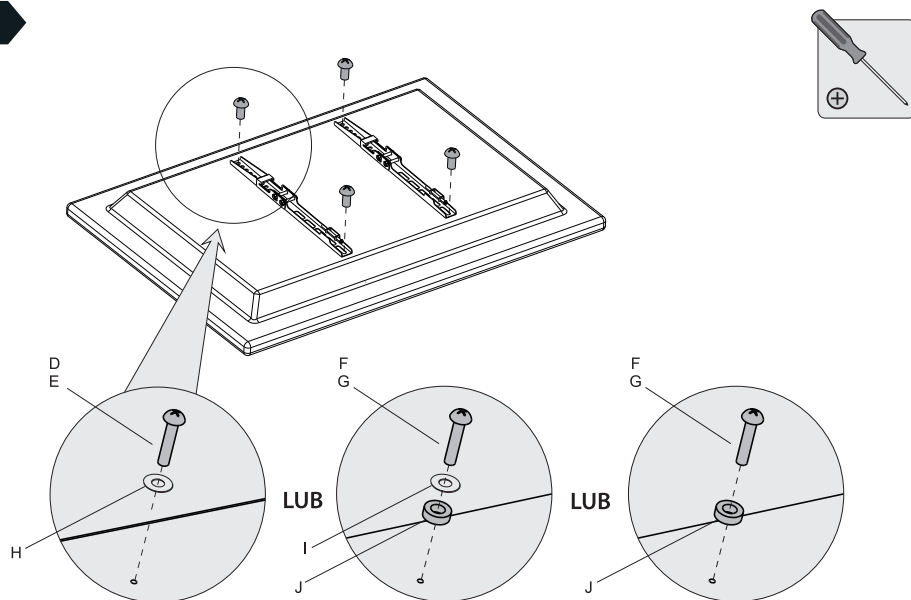
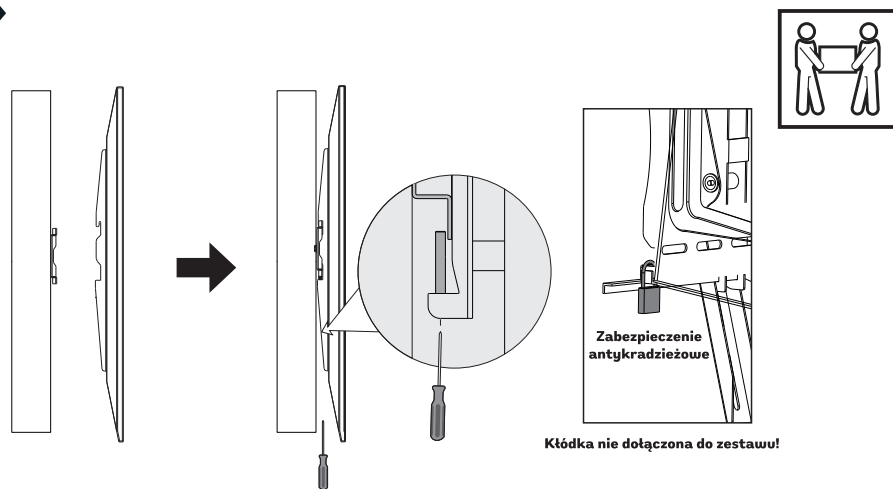


2.



3.



#### Uwagi dotyczące bezpieczeństwa

Uchwyt jest przeznaczony do montażu ekranów TV LCD/LED/OLED/PLASMA, o wadze nieprzekraczającej dopuszczalnego maksymalnego obciążenia. Jeżeli instrukcja montażu jest niezrozumiała, lub struktura ściany i jej właściwości są nieznanne należy zlecić instalację osobie wykwalifikowanej. Należy się upewnić, że powierzchnia do której będzie przymocowany uchwyt wytrzyma obciążenie uchwytu wraz z podłączonymi do niego urządzeniami. Tylko prawidłowe zamocowanie uchwytu zagwarantuje bezpieczeństwo korzystania z produktu. W wyniku nieprawidłowej instalacji uchwyt może spaść, w wyniku czego może dojść do zranienia osób przebywających w pobliżu i/lub uszkodzenia uchwytu i telewizora.

Nie bierzemy odpowiedzialności za jakiegokolwiek zranienia, uszkodzenia lub inne szkody powstałe na skutek niewłaściwej instalacji lub użytkowania tego produktu.

Produkt przeznaczony jest do używania wewnątrz pomieszczeń.

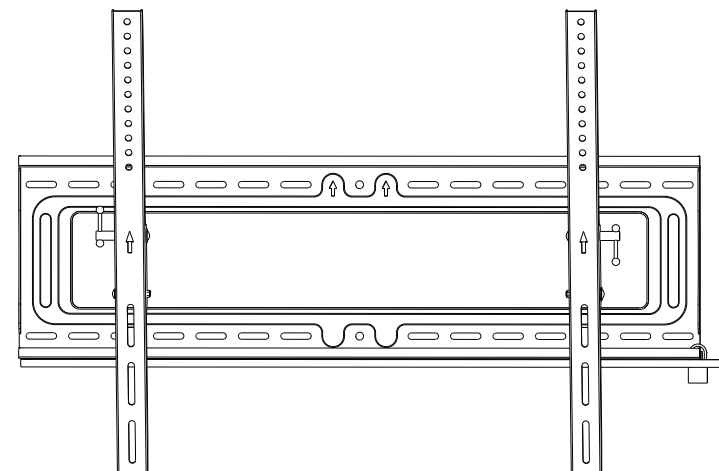
#### Important

We are not responsible for any personal injury or product damage due to mishandling, incorrect mounting, incorrect assembly or incorrect use of this product. The supplied wall mounting hardware is not for use on steel stud walls or cold cinder block walls. If you are uncertain what material your wall is constructed of or any question regarding the proper installation of this wall mount, contact a qualified contractor. If the hardware required is not including, please contact your local hardware store. This LCD/LED/OLED/PLASMA wall mount is intended for use with television that does not exceed the maximum weight capacity designated. Using this mount with products heavier than the maximum weight indicated may result in instability causing possible injury.

## INSTRUKCJA MONTAŻU

# Uchwyt ścienny do TV

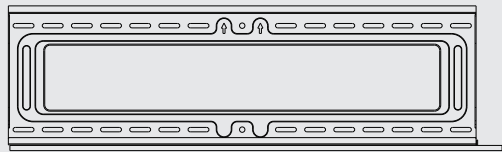
## MT-10 SLIM



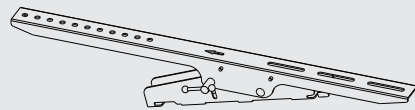
**VESA**  
200x200 400x400  
600x400 800x600

DO TV O PRZEKĄTNEJ  
**47"-100"**

**100kg/220lbs**



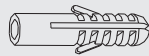
mocowanie ścienne (x1)



ramiona mocujące (x2)



ST6.3x55 (x4)  
A



kotek rozporowy (x4)  
B



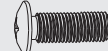
D6 podkładka (x4)  
C



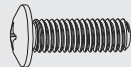
M4x12 (x4)  
D



M5x12 (x4)  
E



M6x16 (x4)  
F



M8x16 (x4)  
G



D5 podkładka (x4)  
H

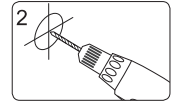
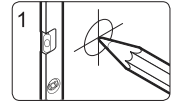
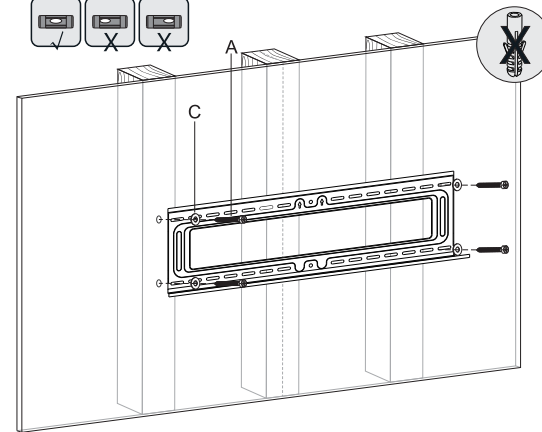
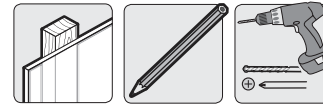


D8 podkładka (x4)  
I



maty dystans (x4)  
J

1a.



1b.

